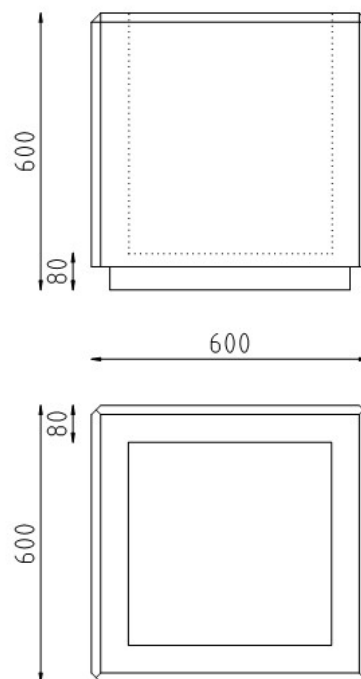


BETONNEN BLOEMBAK VIERKANT 500x500x500

Deze serie betonnen bloembakken vierkant zijn niet alleen een lust voor het oog in en rondom huis, maar ze kunnen uiterst goed toegepast worden als een aanrijdbeveiliging of geplaatst worden om een wegblokkade op te werpen. Plaats bijvoorbeeld verscheidene betonnen bloembakken op een rij aan het begin of eind van een winkelstraat om zo een decoratieve blokkade te creëren. Of plaatst een aantal betonnen bloembakken vierkant voor de gevel van uw kantoorpand om daar toe te passen als aanrijdbeveiliging maar er tevens ook een mooi aanblik van uw pand ontstaat. Voor de particulier zijn onze betonnen bloembakken vierkant ook zeer interessant om in de tuin of op terras te plaatsen.

- Voor bedrijven en particulieren
- 4 verschillende afwerkingen
- A-kwaliteit duurzaam beton
- Strak vormgegeven design

Omschrijving	Eigenschappen
Lengte x breedte	500x500 mm
Hoogte	500 mm
Wanddikte	100 mm
Gewicht	200 Kg.
Betonkleur	Donkergrijs
Kleur (in massa gekleurd)	Antraciet of wit
Sier afwerking	Gewassen grind
Betonsoort	Tril beton
Betonoppervlak	Grof
Betonkwaliteit	C35/40
Milieuklasse	XC4/XD3/XF4

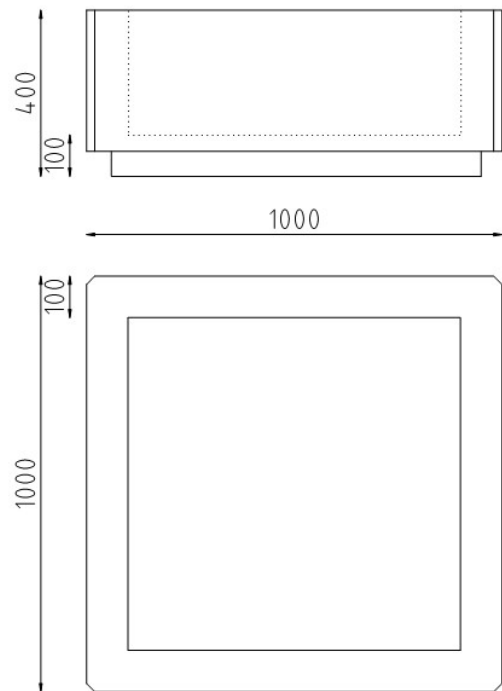


BETONNEN BLOEMBAK VIERKANT 600x600x600

Deze serie betonnen bloembakken vierkant zijn niet alleen een lust voor het oog in en rondom huis, maar ze kunnen uiterst goed toegepast worden als een aanrijdbeveiliging of geplaatst worden om een wegblokkade op te werpen. Plaats bijvoorbeeld verscheidene betonnen bloembakken op een rij aan het begin of eind van een winkelstraat om zo een decoratieve blokkade te creëren. Of plaatst een aantal betonnen bloembakken vierkant voor de gevel van uw kantoorpand om daar toe te passen als aanrijdbeveiliging maar er tevens ook een mooi aanblik van uw pand ontstaat. Voor de particulier zijn onze betonnen bloembakken vierkant ook zeer interessant om in de tuin of op terras te plaatsen.

- Voor bedrijven en particulieren
- 4 verschillende afwerkingen
- A-kwaliteit duurzaam beton
- Strak vormgegeven design

Omschrijving	Eigenschappen
Lengte x breedte	600x600 mm
Hoogte	600 mm
Wanddikte	80 mm
Gewicht	205 Kg.
Betonkleur	Donkergrijs
Kleur (in massa gekleurd)	Antraciet of wit
Sier afwerking	Gewassen grind
Betonsoort	Tril beton
Betonoppervlak	Grof
Betonkwaliteit	C35/40
Milieuklasse	XC4/XD3/XF4

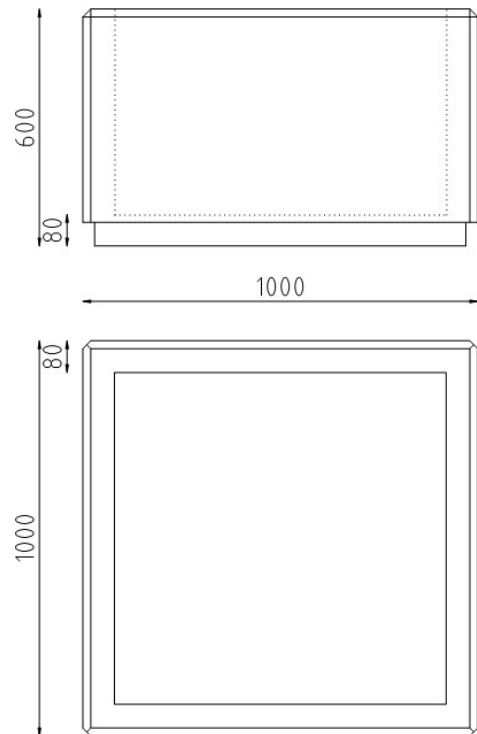


BETONNEN BLOEMBAK VIERKANT 1000x1000x400

Deze serie betonnen bloembakken vierkant zijn niet alleen een lust voor het oog in en rondom huis, maar ze kunnen uiterst goed toegepast worden als een aanrijdbeveiliging of geplaatst worden om een wegblokkade op te werpen. Plaats bijvoorbeeld verscheidene betonnen bloembakken op een rij aan het begin of eind van een winkelstraat om zo een decoratieve blokkade te creëren. Of plaatst een aantal betonnen bloembakken vierkant voor de gevel van uw kantoorpand om daar toe te passen als aanrijdbeveiliging maar er tevens ook een mooi aanblik van uw pand ontstaat. Voor de particulier zijn onze betonnen bloembakken vierkant ook zeer interessant om in de tuin of op terras te plaatsen.

- Voor bedrijven en particulieren
- 4 verschillende afwerkingen
- A-kwaliteit duurzaam beton
- Strak vormgegeven design

Omschrijving	Eigenschappen
Lengte x breedte	1000x1000 mm
Hoogte	400 mm
Wanddikte	100 mm
Gewicht	340 Kg.
Betonkleur	Donkergrijs
Kleur (in massa gekleurd)	Antraciet of wit
Sier afwerking	Gewassen grind
Betonsoort	Tril beton
Betonoppervlak	Grof
Betonkwaliteit	C35/40
Milieuklasse	XC4/XD3/XF4



BETONNEN BLOEMBAK VIERKANT 1000x1000x600

Deze serie betonnen bloembakken vierkant zijn niet alleen een lust voor het oog in en rondom huis, maar ze kunnen uiterst goed toegepast worden als een aanrijdbeveiliging of geplaatst worden om een wegblokkade op te werpen. Plaats bijvoorbeeld verscheidene betonnen bloembakken op een rij aan het begin of eind van een winkelstraat om zo een decoratieve blokkade te creëren. Of plaatst een aantal betonnen bloembakken vierkant voor de gevel van uw kantoorpand om daar toe te passen als aanrijdbeveiliging maar er tevens ook een mooi aanblik van uw pand ontstaat. Voor de particulier zijn onze betonnen bloembakken vierkant ook zeer interessant om in de tuin of op terras te plaatsen.

- Voor bedrijven en particulieren
- 4 verschillende afwerkingen
- A-kwaliteit duurzaam beton
- Strak vormgegeven design

Omschrijving	Eigenschappen
Lengte x breedte	1000x1000 mm
Hoogte	600 mm
Wanddikte	80 mm
Gewicht	500 Kg.
Betonkleur	Donkergrijs
Kleur (in massa gekleurd)	Antraciet of wit
Sier afwerking	Gewassen grind
Betonsoort	Tril beton
Betonoppervlak	Grof
Betonkwaliteit	C35/40
Milieuklasse	XC4/XD3/XF4