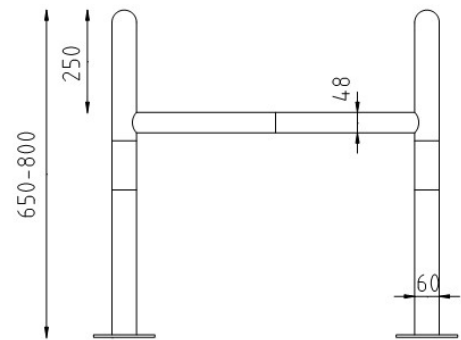
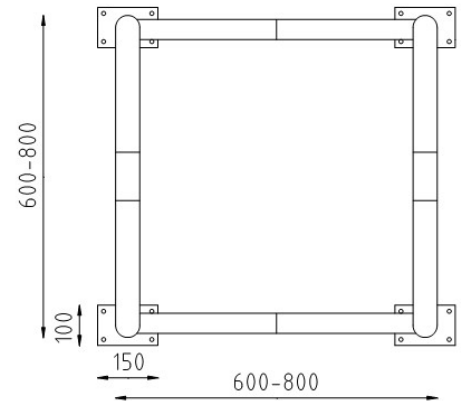


BESCHERMBEUGEL Ø60 KOLOMBESCHERMER TE INBETONNEREN

Deze beschermbeugel Ø60 kolombeschermer is een ideale aanrijdbescherming om schade aan kolommen te voorkomen. Doordat de kolombeschermer demontabel is kan deze eenvoudig geplaatst worden om elk type kolom, zowel de uitvoering om te inbetonneren als de uitvoering op voetplaat. De beschermbeugel Ø60 kolombeschermer kan ook bescherming bieden aan bomen, lantaarnpalen, lichtmasten en andere kwetsbare objecten in de openbare ruimte. Het beste resultaat bij plaatsing in de losse grond verkrijgt u door de kolombeschermer in het beton te gieten.

- Eenvoudige demontabele montage
- Universele aanrijdbescherming
- In vele ral kleuren leverbaar
- A-kwaliteit staal

Omschrijving	Eigenschappen
Totale hoogte	1050 of 1200 mm
Lengte x breedte	600 x 600 of 800 x 800 mm
Diameter	60 x 2,6 / 48 x 2,3 mm
Staal kwaliteit	S235jr
Oppervlak	Thermisch verzinkt
Ral code geel	1028
Ral code wit	9016
Bandolering rood	Reflecterend
Bandolering zwart	Niet reflecterend



BESCHERMBEUGEL Ø60 KOLOMBESCHERMER OP VOETPLAAT

Deze beschermbeugel Ø60 kolombeschermer is een ideale aanrijdbescherming om schade aan kolommen te voorkomen. Doordat de kolombeschermer demontabel is kan deze eenvoudig geplaatst worden om elk type kolom, zowel de uitvoering om te inbetonneren als de uitvoering op voetplaat. De beschermbeugel Ø60 kolombeschermer kan ook bescherming bieden aan bomen, lantaarnpalen, lichtmasten en andere kwetsbare objecten in de openbare ruimte. Het beste resultaat bij plaatsing op een verharde ondergrond verkrijgt u door te werken met chemische ankers of slagankers.

- Eenvoudige demontabele montage
- Universele aanrijdbescherming
- In vele ral kleuren leverbaar
- A-kwaliteit staal

Omschrijving	Eigenschappen
Hoogte	650 of 800 mm
Lengte x breedte	600 x 600 of 800 x 800 mm
Diameter	60 x 2,6 / 48 x 2,3 mm
Staal kwaliteit	S235jr
Oppervlak	Thermisch verzinkt
Ral code geel	1028
Ral code wit	9016
Bandolering rood	Reflecterend
Bandolering zwart	Niet reflecterend