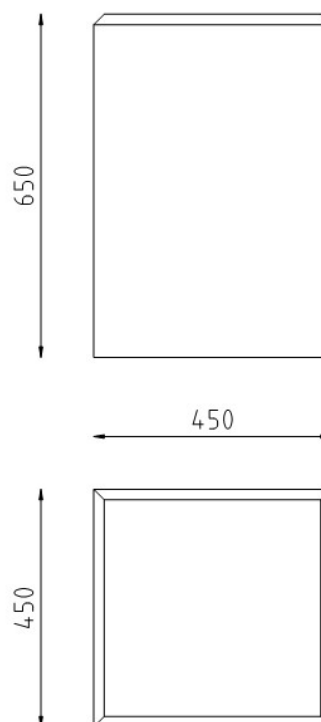


## BETONPOEF VIERKANT 300x300x800

Het grootste toepassingsgebied van deze prachtige en zeer fraaie betonpoefs is in de buitenruimte. Plaats eenvoudig vierkante betonpoefs bij scholen om het terrein mee af te bakenen en creëer er tevens een speel- en/of zitelementen mee. Ook worden de betonpoefs vierkant geplaatst in het water om er een speels en creatief effect mee te creëren. Maar ook zijn de betonpoefs in het grotere formaat toe te passen als aanrijdbeveiliging in diverse situaties in de stad, dorp of andere locatie in de openbare ruimte. Ook hier kan de particulier weer veel oplossingen verhelpen in en rondom huis door een betonpoef te plaatsen als sierelement of afzetting.

- Zeer robuuste sierbetonelementen
- Diverse afwerkingen en kleuren
- Multifunctioneel beton product
- Strak vormgegeven design

Omschrijving	Eigenschappen
Lengte x breedte	300 x 300 mm
Hoogte	800 mm
Gewicht	170 Kg.
Betonkleur	Donkergrijs
Kleur (in massa gekleurd)	Antraciet of wit
Sier afwerking	Gewassen grind
Betonsoort	Tril beton
Betonoppervlak	Grof
Betonkwaliteit	C35/40
Milieuklasse	XC4/XD3/XF4

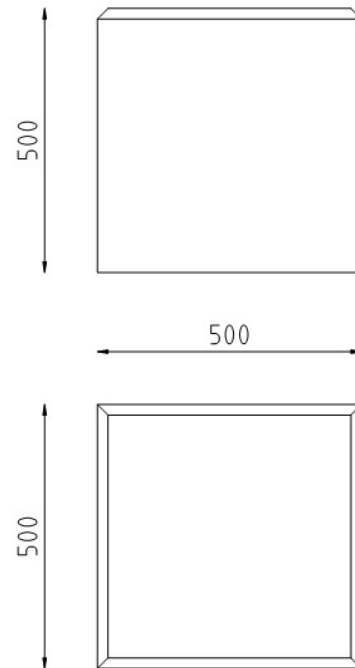


## BETONPOEF VIERKANT 450x450x650

Het grootste toepassingsgebied van deze prachtige en zeer fraaie betonpoefs is in de buitenruimte. Plaats eenvoudig vierkante betonpoefs bij scholen om het terrein mee af te bakenen en creëer er tevens een speel- en/of zitelementen mee. Ook worden de betonpoefs vierkant geplaatst in het water om er een speels en creatief effect mee te creëren. Maar ook zijn de betonpoefs in het grotere formaat toe te passen als aanrijdbeveiliging in diverse situaties in de stad, dorp of andere locatie in de openbare ruimte. Ook hier kan de particulier weer veel oplossingen verhelpen in en rondom huis door een betonpoef te plaatsen als sierelement of afzetting.

- Zeer robuuste sierbetonelementen
- Diverse afwerkingen en kleuren
- Multifunctioneel beton product
- Strak vormgegeven design

Omschrijving	Eigenschappen
Lengte x breedte	450 x 450 mm
Hoogte	650 mm
Gewicht	315 Kg.
Betonkleur	Donkergrijs
Kleur (in massa gekleurd)	Antraciet of wit
Sier afwerking	Gewassen grind
Betonsoort	Tril beton
Betonoppervlak	Grof
Betonkwaliteit	C35/40
Milieuklasse	XC4/XD3/XF4

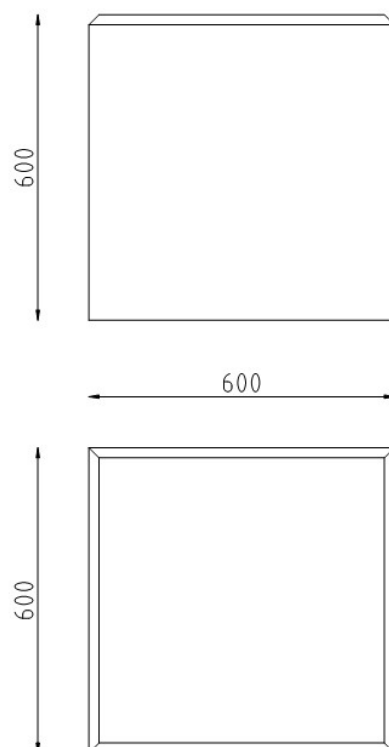


## BETONPOEF VIERKANT 500x500x500

Het grootste toepassingsgebied van deze prachtige en zeer fraaie betonpoefs is in de buitenruimte. Plaats eenvoudig vierkante betonpoefs bij scholen om het terrein mee af te bakenen en creëer er tevens een speel- en/of zitelementen mee. Ook worden de betonpoefs vierkant geplaatst in het water om er een speels en creatief effect mee te creëren. Maar ook zijn de betonpoefs in het grotere formaat toe te passen als aanrijdbeveiliging in diverse situaties in de stad, dorp of andere locatie in de openbare ruimte. Ook hier kan de particulier weer veel oplossingen verhelpen in en rondom huis door een betonpoef te plaatsen als sierelement of afzetting.

- Zeer robuuste sierbetonelementen
- Diverse afwerkingen en kleuren
- Multifunctioneel beton product
- Strak vormgegeven design

Omschrijving	Eigenschappen
Lengte x breedte	500 x 500 mm
Hoogte	500 mm
Gewicht	300 Kg.
Betonkleur	Donkergrijs
Kleur (in massa gekleurd)	Antraciet of wit
Sier afwerking	Gewassen grind
Betonsoort	Tril beton
Betonoppervlak	Grof
Betonkwaliteit	C35/40
Milieuklasse	XC4/XD3/XF4

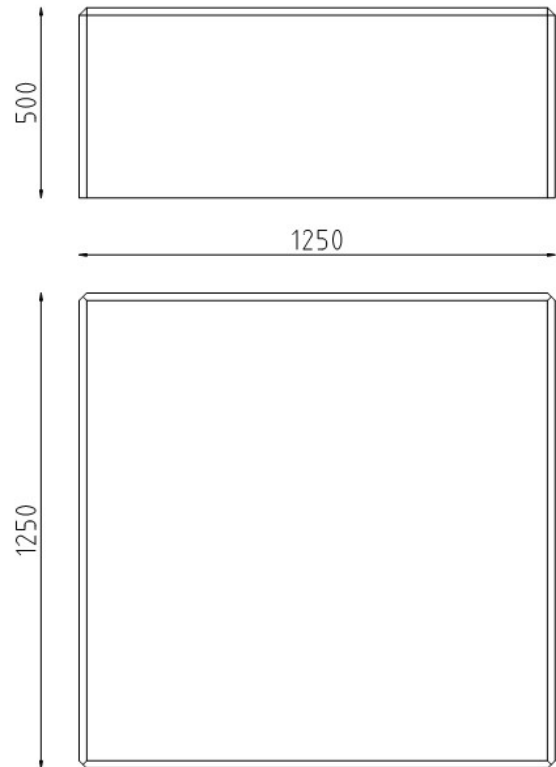


## BETONPOEF VIERKANT 600x600x600

Het grootste toepassingsgebied van deze prachtige en zeer fraaie betonpoefs is in de buitenruimte. Plaats eenvoudig vierkante betonpoefs bij scholen om het terrein mee af te bakenen en creëer er tevens een speel- en/of zitelementen mee. Ook worden de betonpoefs vierkant geplaatst in het water om er een speels en creatief effect mee te creëren. Maar ook zijn de betonpoefs in het grotere formaat toe te passen als aanrijdbeveiliging in diverse situaties in de stad, dorp of andere locatie in de openbare ruimte. Ook hier kan de particulier weer veel oplossingen verhelpen in en rondom huis door een betonpoef te plaatsen als sierelement of afzetting.

- Zeer robuuste sierbetonelementen
- Diverse afwerkingen en kleuren
- Multifunctioneel beton product
- Strak vormgegeven design

Omschrijving	Eigenschappen
Lengte x breedte	600 x 600 mm
Hoogte	600 mm
Gewicht	520 Kg.
Betonkleur	Donkergrijs
Kleur (in massa gekleurd)	Antraciet of wit
Sier afwerking	Gewassen grind
Betonsoort	Tril beton
Betonoppervlak	Grof
Betonkwaliteit	C35/40
Milieuklasse	XC4/XD3/XF4



## BETONPOEF VIERKANT 1250x1250x500

Het grootste toepassingsgebied van deze prachtige en zeer fraaie betonpoefs is in de buitenruimte. Plaats eenvoudig vierkante betonpoefs bij scholen om het terrein mee af te bakenen en creëer er tevens een speel- en/of zitelementen mee. Ook worden de betonpoefs vierkant geplaatst in het water om er een speels en creatief effect mee te creëren. Maar ook zijn de betonpoefs in het grotere formaat toe te passen als aanrijdbeveiliging in diverse situaties in de stad, dorp of andere locatie in de openbare ruimte. Ook hier kan de particulier weer veel oplossingen verhelpen in en rondom huis door een betonpoef te plaatsen als sierelement of afzetting.

- Zeer robuuste sierbetonelementen
- Diverse afwerkingen en kleuren
- Multifunctioneel beton product
- Strak vormgegeven design

Omschrijving	Eigenschappen
Lengte x breedte	1250 x 1250 mm
Hoogte	500 mm
Gewicht	1900 Kg.
Betonkleur	Donkergrijs
Kleur (in massa gekleurd)	Antraciet of wit
Sier afwerking	Gewassen grind
Betonsoort	Tril beton
Betonoppervlak	Grof
Betonkwaliteit	C35/40
Milieuklasse	XC4/XD3/XF4