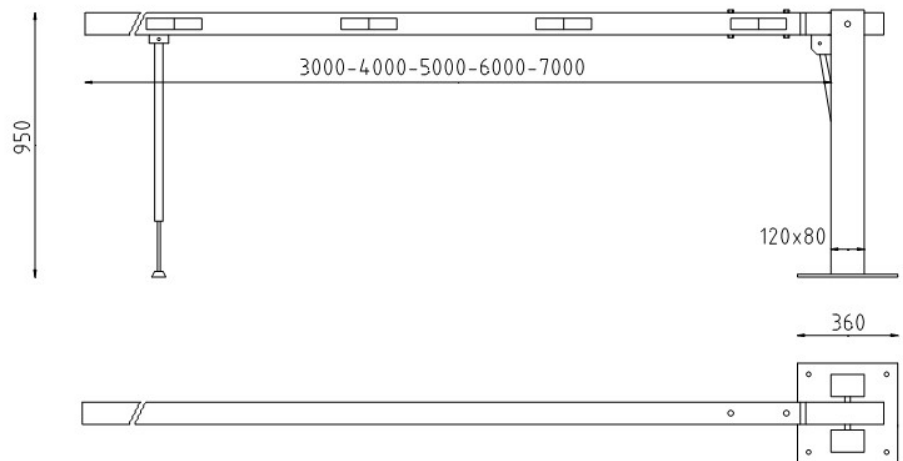




Grondhuls om te inbetonneren

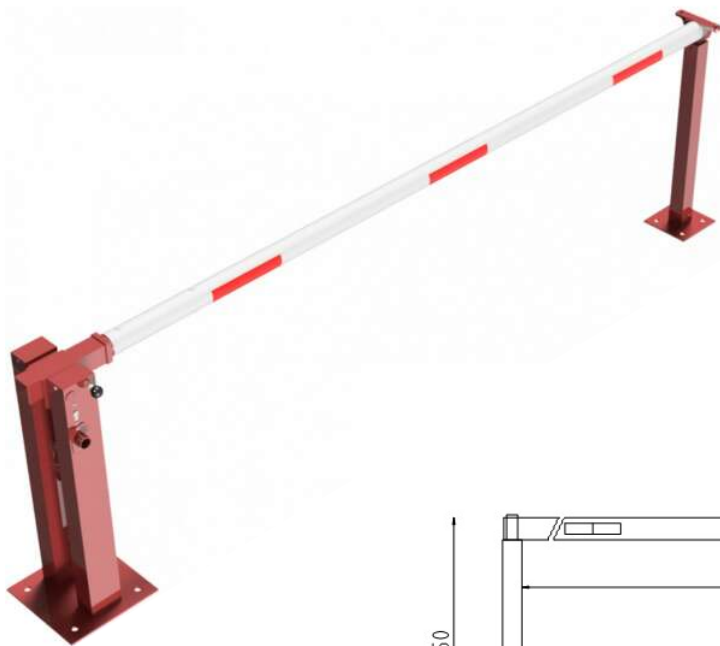


HANDMATIGE SLAGBOOM MET GASDRUKVEER EN PENDELPAAL

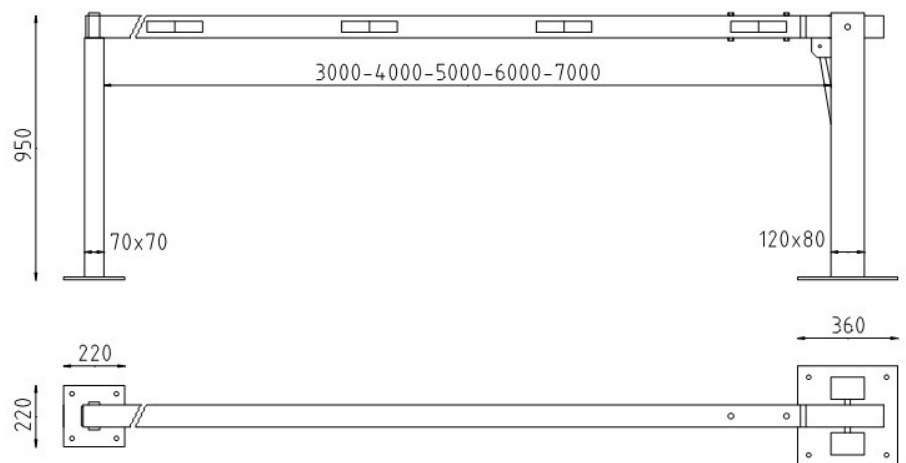
Onze handmatige slagbomen met gasdrukveer zijn zeer geschikt om toe te passen in gebieden waar geen elektra voorzieningen zijn getroffen. Dit komt vaak voor op parkeerplaatsen gelegen in een bos of bijvoorbeeld bij kamperen bij de boer. Handmatige slagbomen met gasdrukveer kunnen zeker ook geplaatst worden als alternatief voor de vele malen duurdere automatische slagbomen. De installatie van een handmatige slagboom met gasdrukveer kan zowel op een verharde ondergrond als in de losse grond. Zo kan een handmatige slagboom met gasdrukveer geïnstalleerd worden op diverse soorten ondergronden.

- Eenvoudige en snelle bediening
- Snel en eenvoudig geplaatst
- Driekantslot of cilinderslot
- Opvallend door reflectie

Omschrijving	Eigenschappen
Doorrijdbreedte	3000 t/m 7000 mm
Totale breedte	+ 180 mm
Hoogte	ca. 950 mm
Diameter boom	Ø80 mm
Materiaal boom	Aluminium + coating wit
Materiaal hoofdpaal	Staal S235jr
Afwerking hoofdpaal	Th. verzinkt + coating
Materiaal pendelpaal	Aluminium + coating wit
Voetplaat hoofdpaal	360x360x8 - 4x gat 20 mm
Sluiting	Driekantslot of cilinderslot
Reflectie boom	rood



Grondhuls om te inbetonneren



HANDMATIGE SLAGBOOM MET GASDRUKVEER EN VASTE VANGPAAL

Onze handmatige slagbomen met gasdrukveer zijn zeer geschikt om toe te passen in gebieden waar geen elektra voorzieningen zijn getroffen. Dit komt vaak voor op parkeerplaatsen gelegen in een bos of bijvoorbeeld bij kamperen bij de boer. Handmatige slagbomen met gasdrukveer kunnen zeker ook geplaatst worden als alternatief voor de vele malen duurdere automatische slagbomen. De installatie van een handmatige slagboom met gasdrukveer kan zowel op een verharde ondergrond als in de losse grond. Zo kan een handmatige slagboom met gasdrukveer geïnstalleerd worden op diverse soorten ondergronden.

- Eenvoudige en snelle bediening
- Snel en eenvoudig geplaatst
- Driekantslot of cilinderslot
- Opvallend door reflectie

Omschrijving	Eigenschappen
Doorrijdbreedte	3000 t/m 7000 mm
Totale breedte	+ 180 mm
Hoogte	ca. 950 mm
Diameter boom	Ø80 mm
Materiaal boom	Aluminium + coating wit
Materiaal hoofd/vangpaal	Staal S235jr
Afwerking hoofd/vangpaal	Th. verzinkt + coating rood
Voetplaat hoofdpaal	360x360x8 - 4x gat 20 mm
Voetplaat vangpaal	220x220x8 - 4x gat 20 mm
Sluiting	Driekantslot of cilinderslot
Reflectie boom	rood