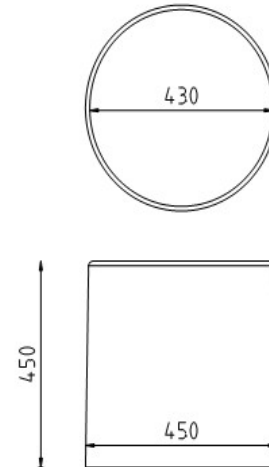


BETONPOEF ROND 300X800

Het toepassingsgebied van deze prachtige en zeer fraaie betonpoefs is vooral in de openbare buitenruimte. Plaats eenvoudig ronde betonpoefs bij scholen om het terrein mee af te bakenen en creëer er tevens een speel- en/of zitelementen mee. Ook worden de betonpoefs rond geplaatst in het water om er een speels en creatief effect mee te creëren. Maar ook zijn onze betonpoefs in het grotere formaat toe te passen als aanrijd beveiliging in diverse situaties in de stad, dorp of andere locatie in de openbare buitenruimte. Ook hier kan de particulier weer veel oplossingen verhelpen in en rondom huis door een betonpoef te plaatsen als sierelement of afzetting.

- Zeer fraaie afwerkingsmogelijkheden
- Strak vormgegeven beton product
- A-kwaliteit en duurzaam beton
- Zeer groot assortiment

Omschrijving	Eigenschappen
Diameter	Ø 300 mm
Hoogte	800 mm
Gewicht	135 Kg.
Betonkleur	Donkergrijs
Kleur (in massa gekleurd)	Antraciet of wit
Sier afwerking	Gewassen grind
Betonsoort	Tril beton
Betonoppervlak	Grof
Betonkwaliteit	C35/40
Milieuklasse	XC4/XD3/XF4

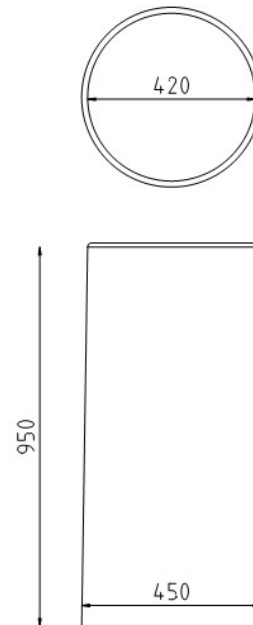


BETONPOEF ROND 450x450

Het toepassingsgebied van deze prachtige en zeer fraaie betonpoefs is vooral in de openbare buitenruimte. Plaats eenvoudig ronde betonpoefs bij scholen om het terrein mee af te bakenen en creëer er tevens een speel- en/of zitelementen mee. Ook worden de betonpoefs rond geplaatst in het water om er een speels en creatief effect mee te creëren. Maar ook zijn onze betonpoefs in het grotere formaat toe te passen als aanrijdbeveiliging in diverse situaties in de stad, dorp of andere locatie in de openbare buitenruimte. Ook hier kan de particulier weer veel oplossingen verhelpen in en rondom huis door een betonpoef te plaatsen als sierelement of afzetting.

- Zeer fraaie afwerkingsmogelijkheden
- Strak vormgegeven beton product
- A-kwaliteit en duurzaam beton
- Zeer groot assortiment

Omschrijving	Eigenschappen
Diameter	Ø 450 mm
Hoogte	150 mm
Gewicht	180 Kg.
Betonkleur	Donkergrijs
Kleur (in massa gekleurd)	Antraciet of wit
Sier afwerking	Gewassen grind
Betonsoort	Tril beton
Betonoppervlak	Grof
Betonkwaliteit	C35/40
Milieuklasse	XC4/XD3/XF4

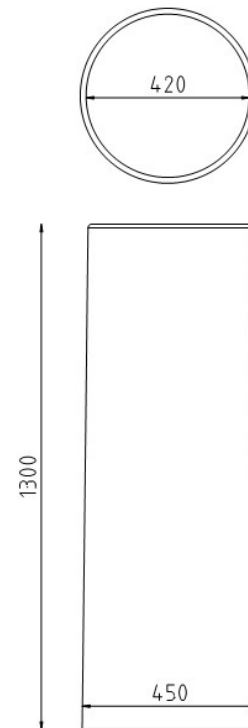


BETONPOEF ROND 450X950

Het toepassingsgebied van deze prachtige en zeer fraaie betonpoefs is vooral in de openbare buitenruimte. Plaats eenvoudig ronde betonpoefs bij scholen om het terrein mee af te bakenen en creëer er tevens een speel- en/of zitelementen mee. Ook worden de betonpoefs rond geplaatst in het water om er een speels en creatief effect mee te creëren. Maar ook zijn onze betonpoefs in het grotere formaat toe te passen als aanrijdbeveiliging in diverse situaties in de stad, dorp of andere locatie in de openbare buitenruimte. Ook hier kan de particulier weer veel oplossingen verhelpen in en rondom huis door een betonpoef te plaatsen als sierelement of afzetting.

- Zeer fraaie afwerkingsmogelijkheden
- Strak vormgegeven beton product
- A-kwaliteit en duurzaam beton
- Zeer groot assortiment

Omschrijving	Eigenschappen
Diameter	Ø 450 mm
Hoogte	950 mm
Gewicht	390 Kg.
Betonkleur	Donkergrijs
Kleur (in massa gekleurd)	Antraciet of wit
Sier afwerking	Gewassen grind
Betonsoort	Tril beton
Betonoppervlak	Grof
Betonkwaliteit	C35/40
Milieuklasse	XC4/XD3/XF4

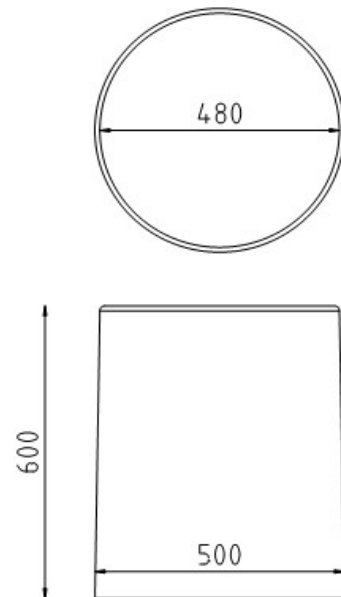


BETONPOEF ROND 450x1300

Het toepassingsgebied van deze prachtige en zeer fraaie betonpoefs is vooral in de openbare buitenruimte. Plaats eenvoudig ronde betonpoefs bij scholen om het terrein mee af te bakenen en creëer er tevens een speel- en/of zitelementen mee. Ook worden de betonpoefs rond geplaatst in het water om er een speels en creatief effect mee te creëren. Maar ook zijn onze betonpoefs in het grotere formaat toe te passen als aanrijdbeveiliging in diverse situaties in de stad, dorp of andere locatie in de openbare buitenruimte. Ook hier kan de particulier weer veel oplossingen verhelpen in en rondom huis door een betonpoef te plaatsen als sierelement of afzetting.

- Zeer fraaie afwerkingsmogelijkheden
- Strak vormgegeven beton product
- A-kwaliteit en duurzaam beton
- Zeer groot assortiment

Omschrijving	Eigenschappen
Diameter	Ø 450 mm
Hoogte	1300 mm
Gewicht	530 Kg.
Betonkleur	Donkergrijs
Kleur (in massa gekleurd)	Antraciet of wit
Sier afwerking	Gewassen grind
Betonsoort	Tril beton
Betonoppervlak	Grof
Betonkwaliteit	C35/40
Milieuklasse	XC4/XD3/XF4

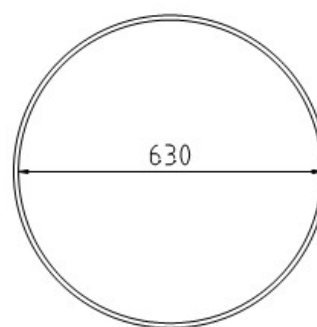
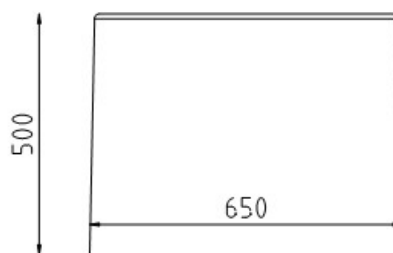


BETONPOEF ROND 500x600

Het toepassingsgebied van deze prachtige en zeer fraaie betonpoefs is vooral in de openbare buitenruimte. Plaats eenvoudig ronde betonpoefs bij scholen om het terrein mee af te bakenen en creëer er tevens een speel- en/of zitelementen mee. Ook worden de betonpoefs rond geplaatst in het water om er een speels en creatief effect mee te creëren. Maar ook zijn onze betonpoefs in het grotere formaat toe te passen als aanrijdbeveiliging in diverse situaties in de stad, dorp of andere locatie in de openbare buitenruimte. Ook hier kan de particulier weer veel oplossingen verhelpen in en rondom huis door een betonpoef te plaatsen als sierelement of afzetting.

- Zeer fraaie afwerkingsmogelijkheden
- Strak vormgegeven beton product
- A-kwaliteit en duurzaam beton
- Zeer groot assortiment

Omschrijving	Eigenschappen
Diameter	Ø 500 mm
Hoogte	600 mm
Gewicht	280 Kg.
Betonkleur	Donkergrijs
Kleur (in massa gekleurd)	Antraciet of wit
Sier afwerking	Gewassen grind
Betonsoort	Tril beton
Betonoppervlak	Grof
Betonkwaliteit	C35/40
Milieuklasse	XC4/XD3/XF4

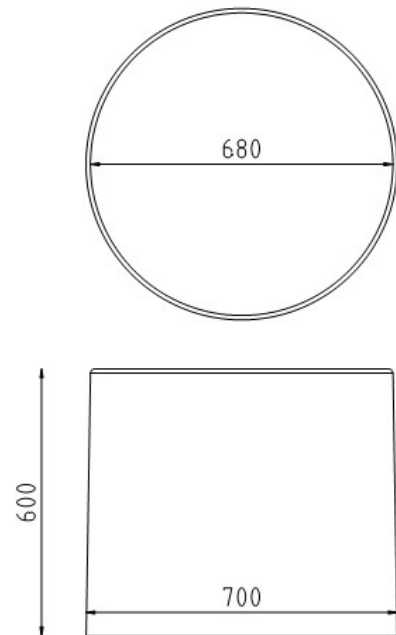


BETONPOEF ROND 650x500

Het toepassingsgebied van deze prachtige en zeer fraaie betonpoefs is vooral in de openbare buitenruimte. Plaats eenvoudig ronde betonpoefs bij scholen om het terrein mee af te bakenen en creëer er tevens een speel- en/of zitelementen mee. Ook worden de betonpoefs rond geplaatst in het water om er een speels en creatief effect mee te creëren. Maar ook zijn onze betonpoefs in het grotere formaat toe te passen als aanrijdbeveiliging in diverse situaties in de stad, dorp of andere locatie in de openbare buitenruimte. Ook hier kan de particulier weer veel oplossingen verhelpen in en rondom huis door een betonpoef te plaatsen als sierelement of afzetting.

- Zeer fraaie afwerkingsmogelijkheden
- Strak vormgegeven beton product
- A-kwaliteit en duurzaam beton
- Zeer groot assortiment

Omschrijving	Eigenschappen
Diameter	Ø 650 mm
Hoogte	500 mm
Gewicht	400 Kg.
Betonkleur	Donkergrijs
Kleur (in massa gekleurd)	Antraciet of wit
Sier afwerking	Gewassen grind
Betonsoort	Tril beton
Betonoppervlak	Grof
Betonkwaliteit	C35/40
Milieuklasse	XC4/XD3/XF4

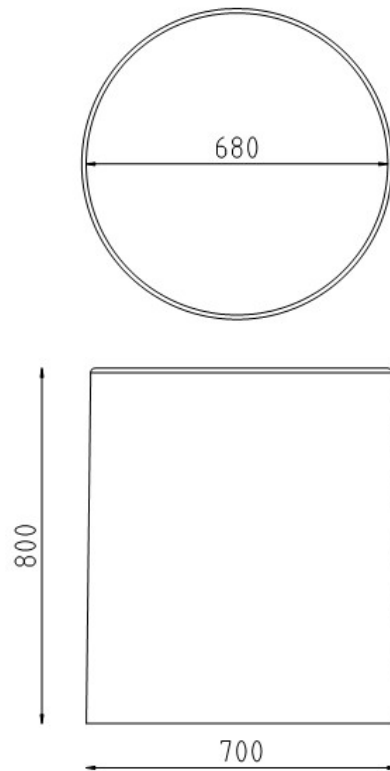


BETONPOEF ROND 700x600

Het toepassingsgebied van deze prachtige en zeer fraaie betonpoefs is vooral in de openbare buitenruimte. Plaats eenvoudig ronde betonpoefs bij scholen om het terrein mee af te bakenen en creëer er tevens een speel- en/of zitelementen mee. Ook worden de betonpoefs rond geplaatst in het water om er een speels en creatief effect mee te creëren. Maar ook zijn onze betonpoefs in het grotere formaat toe te passen als aanrijdbeveiliging in diverse situaties in de stad, dorp of andere locatie in de openbare buitenruimte. Ook hier kan de particulier weer veel oplossingen verhelpen in en rondom huis door een betonpoef te plaatsen als sierelement of afzetting.

- Zeer fraaie afwerkingsmogelijkheden
- Strak vormgegeven beton product
- A-kwaliteit en duurzaam beton
- Zeer groot assortiment

Omschrijving	Eigenschappen
Diameter	Ø 700 mm
Hoogte	600 mm
Gewicht	550 Kg.
Betonkleur	Donkergrijs
Kleur (in massa gekleurd)	Antraciet of wit
Sier afwerking	Gewassen grind
Betonsoort	Tril beton
Betonoppervlak	Grof
Betonkwaliteit	C35/40
Milieuklasse	XC4/XD3/XF4

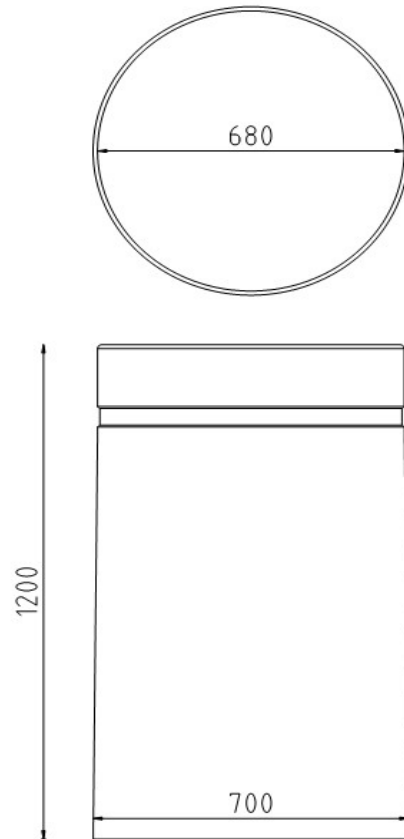


BETONPOEF ROND 700x800

Het toepassingsgebied van deze prachtige en zeer fraaie betonpoefs is vooral in de openbare buitenruimte. Plaats eenvoudig ronde betonpoefs bij scholen om het terrein mee af te bakenen en creëer er tevens een speel- en/of zitelementen mee. Ook worden de betonpoefs rond geplaatst in het water om er een speels en creatief effect mee te creëren. Maar ook zijn onze betonpoefs in het grotere formaat toe te passen als aanrijdbeveiliging in diverse situaties in de stad, dorp of andere locatie in de openbare buitenruimte. Ook hier kan de particulier weer veel oplossingen verhelpen in en rondom huis door een betonpoef te plaatsen als sierelement of afzetting.

- Zeer fraaie afwerkingsmogelijkheden
- Strak vormgegeven beton product
- A-kwaliteit en duurzaam beton
- Zeer groot assortiment

Omschrijving	Eigenschappen
Diameter	Ø 700 mm
Hoogte	800 mm
Gewicht	730 Kg.
Betonkleur	Donkergrijs
Kleur (in massa gekleurd)	Antraciet of wit
Sier afwerking	Gewassen grind
Betonsoort	Tril beton
Betonoppervlak	Grof
Betonkwaliteit	C35/40
Milieuklasse	XC4/XD3/XF4



BETONPOEF ROND 700x1200

Het toepassingsgebied van deze prachtige en zeer fraaie betonpoefs is vooral in de openbare buitenruimte. Plaats eenvoudig ronde betonpoefs bij scholen om het terrein mee af te bakenen en creëer er tevens een speel- en/of zitelementen mee. Ook worden de betonpoefs rond geplaatst in het water om er een speels en creatief effect mee te creëren. Maar ook zijn onze betonpoefs in het grotere formaat toe te passen als aanrijdbeveiliging in diverse situaties in de stad, dorp of andere locatie in de openbare buitenruimte. Ook hier kan de particulier weer veel oplossingen verhelpen in en rondom huis door een betonpoef te plaatsen als sierelement of afzetting.

- Zeer fraaie afwerkingsmogelijkheden
- Strak vormgegeven beton product
- A-kwaliteit en duurzaam beton
- Zeer groot assortiment

Omschrijving	Eigenschappen
Diameter	Ø 700 mm
Hoogte	1200 mm
Gewicht	1100 Kg.
Betonkleur	Donkergrijs
Kleur (in massa gekleurd)	Antraciet of wit
Sier afwerking	Gewassen grind
Betonsoort	Tril beton
Betonoppervlak	Grof
Betonkwaliteit	C35/40
Milieuklasse	XC4/XD3/XF4